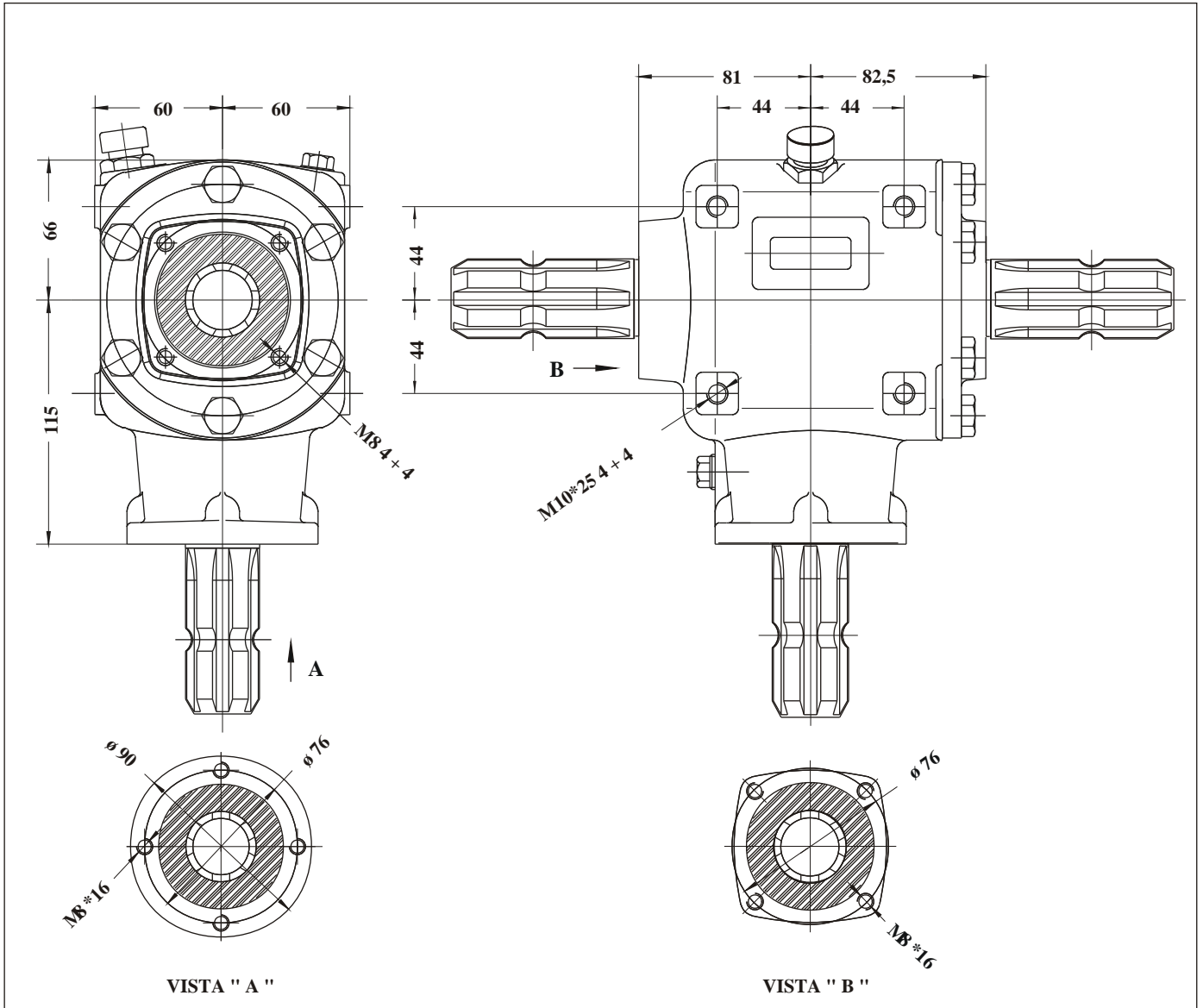
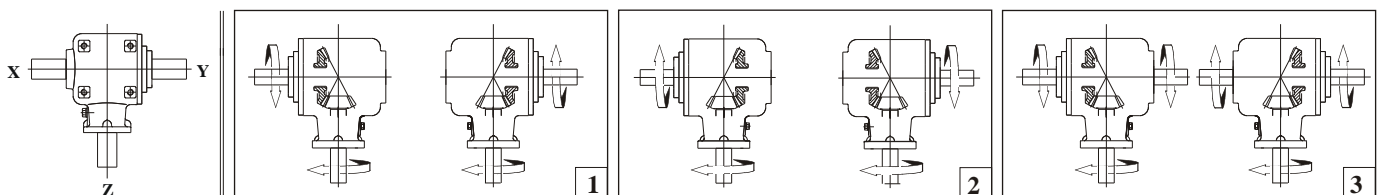


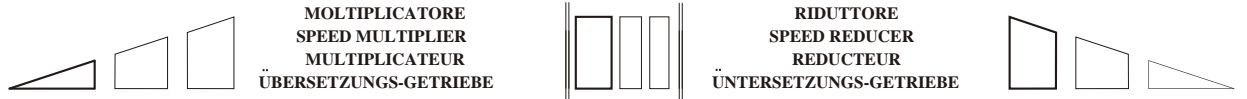
DIMENSIONI - DIMENSION - DIMENSIONS - BAUGROSSEN



	MASSA MASS MASSE	Kg.11
	LUBRIFICANTE LUBRICANT LUBRIFIANT SCHMIERSTOFF	SAE 90 EP 0.6 Lt.

CONFIGURAZIONI - VERSIONS - CONFIGURATIONS - BAUFORMEN





Rapporto Ratio Rapport Übers.-verh.	MULTIPLICATORE SPEED MULTIPLIER MULTIPLICATEUR ÜBERSETZUNGS-GETRIEBE					1:1	RIDUTTORE SPEED REDUCER REDUCTEUR ÜNTERSETZUNGS-GETRIEBE					
	1:4.5	1:3.08	1:2.76	1:1.92	1:1.35		1.35:1	1.92:1	2.76:1	3.08:1	4.50:1	
Giri - r.p.m. U/min	540 1000	540 1000	540 1000	540 1000	540 1000	540 1000	540 1000	540 1000	540 1000	540 1000	540 1000	540 1000
Kw	- -	8 12	9 13	13 20	17 26	17 26	13 20	8 12	4 6	3 5	- -	- -
HP	- -	11 16	12 18	18 27	23 35	23 35	18 28	11 17	5 9	5 7	- -	- -
DaNm	- -	14 12	16 13	24 19	31 25	31 25	24 20	14 12	7 6	6 5	- -	- -

DURATA STIMATA A 540 giri/min - ESTIMATED LIFE AT 540 rpm - DUREE DE VIE ESTIMEE A 540 Tours/m - LEBENSDAUER ca. 540 U/min

