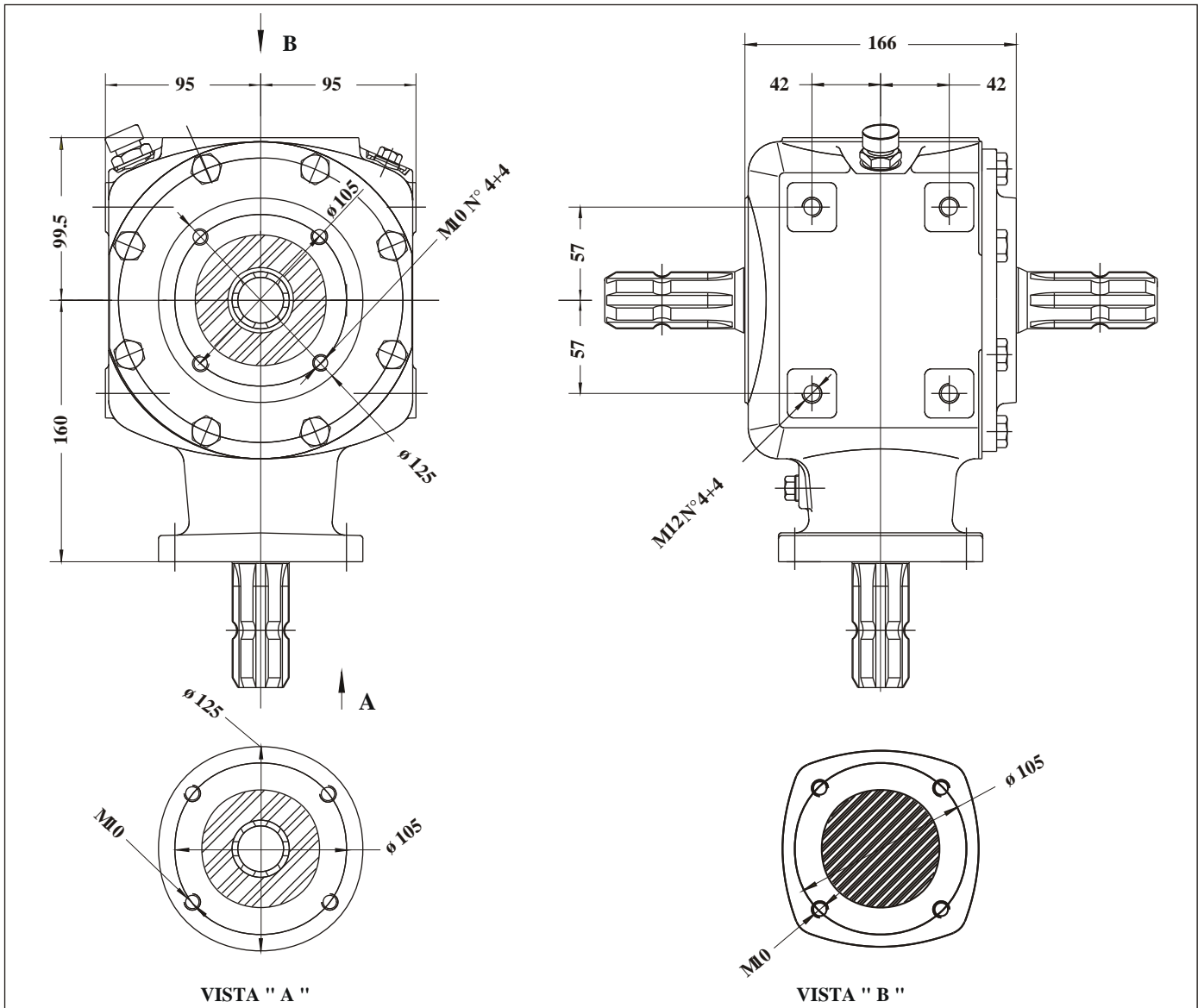
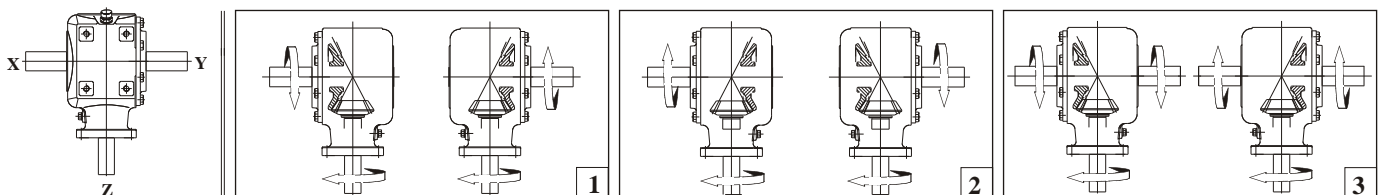


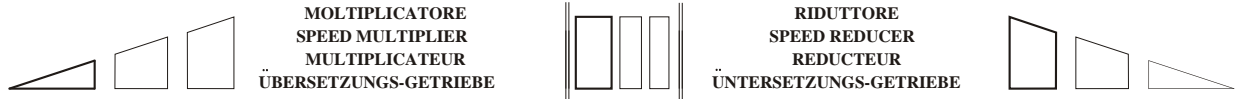
DIMENSIONI - DIMENSION - DIMENSIONS - BAUGROSSEN



	MASSA MASS MASSE	Kg.20
	LUBRIFICANTE LUBRICANT LUBRIFIANT SCHMIERSTOFF	SAE 90 EP 1.3 Lt.

CONFIGURAZIONI - CONFIGURATION - CONFIGURATIONS - BAUFORMEN





Rapporto Ratio Rapport Übers.-verh.	MULTIPLICATORE SPEED MULTIPLIER MULTIPLICATEUR ÜBERSETZUNGS-GETRIEBE					1:1	RIDUTTORE SPEED REDUCER REDUCTEUR ÜNTERSETZUNGS-GETRIEBE					
	1:5.3	1:4.5	1:3.08	1:2.50	1:1.92		1.92:1	2.50:1	3.08:1	4.50:1	5.33:1	
Giri - r.p.m. U/min	540 1000	540 1000	540 1000	540 1000	540 1000	540 1000	540 1000	540 1000	540 1000	540 1000	540 1000	540 1000
Kw	29 44	33 52	34 51	43 65	47 70	- -	28 44	22 33	15 23	10 16	8 12	
HP	39 60	45 71	46 69	58 88	64 95	- -	39 60	30 45	20 31	14 22	11 17	
DaNm	52 43	59 51	61 50	77 63	85 68	- -	51 43	40 59	27 22	19 16	14 12	

▲ Elicoidale - Helicoidal - Helicoidale - spiralverzahnung

DURATA STIMATA A 540 giri/min - ESTIMATED LIFE AT 540 rpm - DUREE DE VIE ESTIMEE A 540 Tours/m - LEBENSDAUER ca. 540 U/min

